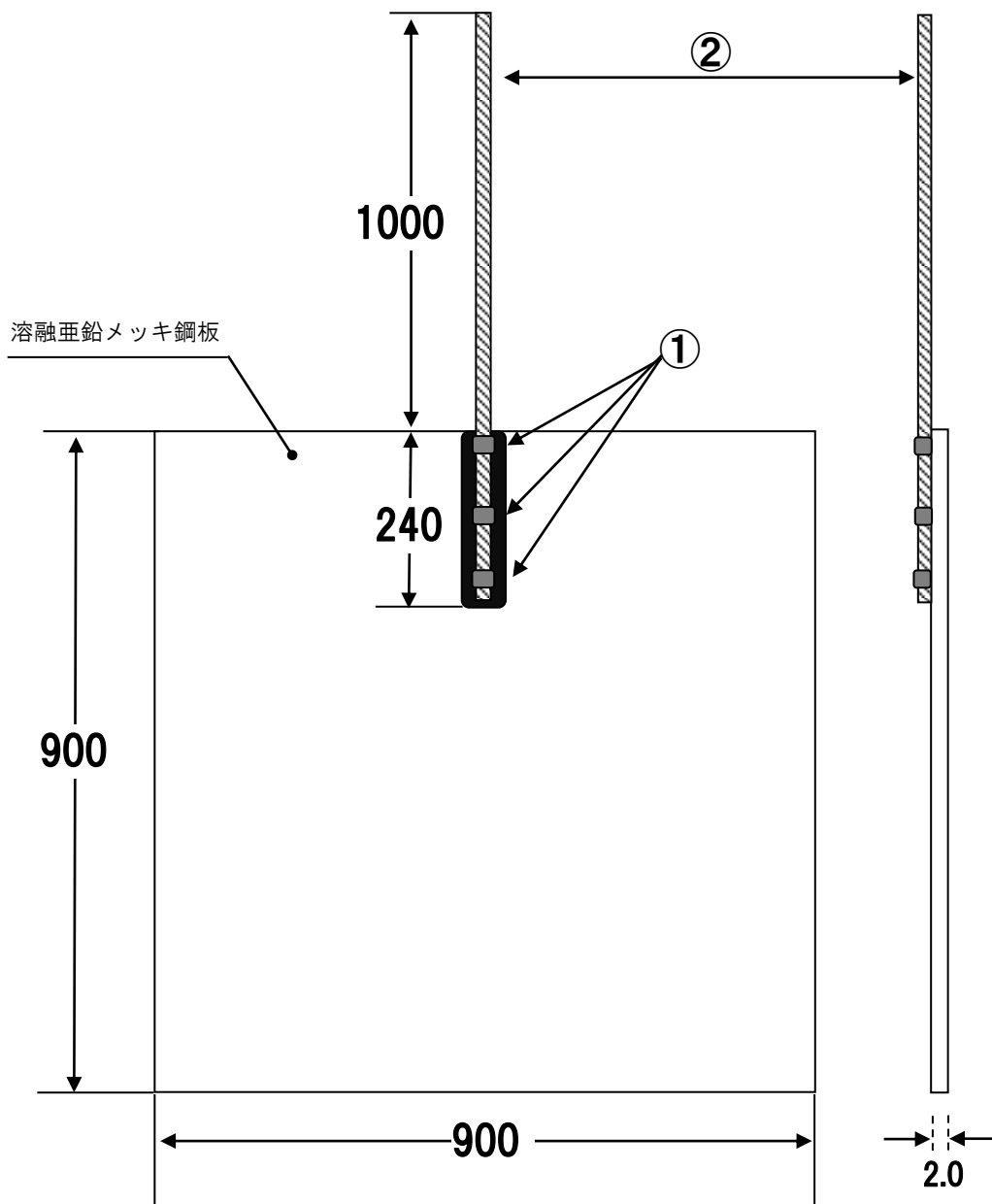


# 熔融亜鉛メッキ鋼板(アース板)

単位：mm



JIS A4201-1992 相当

サイズ	2.0mm×900mm×900mm
番号	仕様
①	熔融亜鉛メッキ鋼板と銅管接合部を銅ロ一付後、半田を流し込み、腐食防止のためピッチタール塗布
②	避雷導線 LH40sq (2.0×13本) (硬銅撚線)



丸信電業株式会社